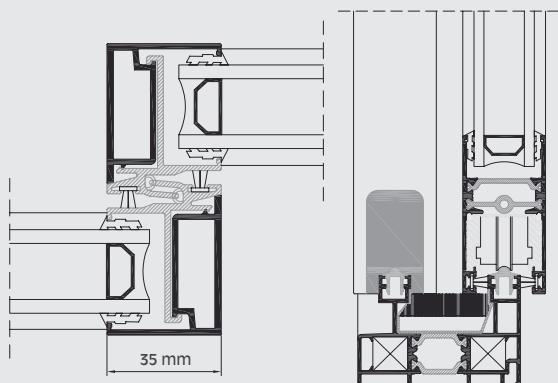


# CORREDERA renova CO RPT EFICIENT

NOVEDAD

AHORRO  
ENERGÍAAISLAM.  
TÉRMICOAISLAM.  
ACÚSTICOMAYOR  
SEGURIDAD

## CARACTERÍSTICAS

- ▶ Sistema de hojas correderas.  
**Rodamientos de alta calidad.**
- ▶ Rotura puente térmico para un mejor aislamiento.
- ▶ Espesor de vidrio: **hasta 28 mm.**
- ▶ Sección de marco (mm): **70/80.**
- ▶ Sección de hoja (mm): **39.**
- ▶ Máximo hueco acristalar (mm): **28.**
- ▶ Posibilidad Bicolor.
- ▶ **Marco perimetral, hojas de corte recto con cruce panorámico** para una mayor superficie acristalada.
- ▶ **Gran diversidad de perfiles para realizar todas la combinaciones imaginables.** Marcos de 3 carriles.

## AISLAMIENTO TÉRMICO

Medidas	1230 x 1480	1480 x 2180	2400 x 2200
Descripción	Ventana 2 hojas	Balconera 2 hojas	Balconera 2 hojas
Ug (W/m <sup>2</sup> K) Vidrio	1,1	1,1	1,1
Uw (W/m <sup>2</sup> K) Ventana	2,1	1,9	1,7

Carpintería apta para las zonas A B C D y E del CTE.\*  
\*En función del valor de transmitancia del vidrio.  
Transmitancia térmica Marco/Hoja (U<sub>h,m</sub>): 3,5.  
Transmitancia térmica Nudo central (U<sub>h,m</sub>): 3,8.

## AISLAMIENTO ACÚSTICO

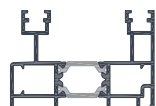
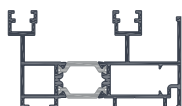
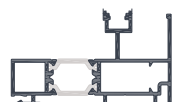
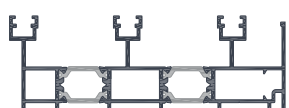
Rw (C;Ctr) Vidrio dB	30 (-1;-2)	33 (-1;-2)	34 (-1;-2)
Rw (C;Ctr) Ventana dB	28 (-1;-1)	29 (-1;-2)	29 (-1;-1)
Rw (C;Ctr) Vidrio dB	36 (-1;-2)	39 (-1;-2)	40 (-1;-4)
Rw (C;Ctr) Ventana dB	30 (-1;-2)	30 (-1;-2)	30 (-1;-2)

Resultados obtenidos según norma UNE-EN 14351-1:2006.

## RESULTADOS OBTENIDOS EN BANCO DE ENSAYO

- ▶ Permeabilidad al aire (UNE-EN1026:2000): **CLASE 3**
- ▶ Estanquidad al agua (UNE-EN1027:2000): **CLASE 8A**
- ▶ Resistencia a la carga de viento (UNE-EN12211:2000): **CLASE C4**

Ventana 2 hojas 1200 x 1200 mm.

**MARCOS**

**68.1770**  
marco 70

**68.1780**  
marco 80

**68.1880**  
marco monocarril

**68.1500**  
marco 3 carriles

**ACOPLES**

**68.6500**  
acople 3/4 hojas

**68.6501**  
carril marco aluminio

**68.6510**  
Cruce int.carril oculto.

**68.6511**  
Cruce ext.carril oculto.

**68.6512**  
Tapa cierre carril oculto.

**68.6513**  
Perfil intermedio.

**CRUCES**

**68.2370**  
cruce ventana

**68.2371**  
cruce balconera

**HOJAS**

**68.2170**  
hoja lateral

**68.2270**  
casaca

**TRAVESAÑO**

**68.2470**  
travesaño hoja

**ACCESORIOS**

PRODUCTO	REFERENCIA	DESCRIPCIÓN	PRODUCTO	REFERENCIA	DESCRIPCIÓN
	AC268000	Kit tope hoja y cruce + cortavientos 2 hojas.		GO568000	Aislante de marco. En barras de 6.5 metros.
	AC268001	Kit tope hoja y cruce + cortavientos 3 hojas.		GO568001	Aislante de cruce 68.2370 / 68.2371. En barras de 6.5 metros.
	AC268004	Tapón cruce Balconera.		FE470911	Felpa - trilamina 7 x 9 mm.
	AC268005	Terminal acople 3/4 hojas.		CO168110	Cojinete Agujas Reg.Aisl. con aislante térmico. 1 rueda. Capacidad de carga: 40 Kg por cojinete.
	ES315140	Escuadra marco.		CO268110	Cojinete Agujas Reg.Aisl. con aislante térmico. 2 rueda. Capacidad de carga: 80 Kg por cojinete.
	ES323141	Escuadra interior marco solape y tricarril. 68.1780 / 68.1880 / 68.1500.		TA259000	Deflector de marco. 68.1770 / 68.1780 / 68.1500.
	GO168000	En rollos de 200 metros.			